



2025.1/12 (日) 10:30 ~ 17:00

東京都立産業貿易センター台東館 4・5・6F

総合受付 6F(荷物配送先・出店者パス受け取り)
お客様チケット窓口・入場待機列 7F

前回からの変更点 (哺乳類・爬虫類・鳥類など動物取扱業の登録が必要な方が対象)

- ①哺乳類・爬虫類・鳥類の生体を扱われるブースは、**販売手数料を別途 5,000 円ご負担**いただきます。
- ②爬虫類・哺乳類・鳥類の出品は、入力フォームに必ず、生き物の**詳細な種類**と数の目安を記載してください。
変更前 トカゲ 50、亀 10、飼育関連商品 300
変更後 フトアゴヒゲトカゲ 2、ヒョウモントカゲモドキ 10、クサガメ 5、イシガメ 3、飼育関連商品 300
- ③**離乳前の生体**の販売はできません。
- ④**生体に合ったケージサイズ**で展示・販売してください。

※哺乳類、鳥類、爬虫類の生体を販売される場合には、主催者にも「販売に関する責任」が生じ、「開催地自治体への登録・報告・連絡」や「自治体
が実施する責任者講習の受講」、「帳簿の5年間保存義務」などが発生いたします。この点に関して、皆様のご理解とご協力をお願い申し上げます。

イベント概要

生き物を大事に！命の大切さを伝える。

かけがえのない生命の尊さ、生き物飼育の楽しみを
たくさんの方々に知ってもらおう事を願っています。

- 催事名 第41回アクアリウムバス
- 開催日 2025年1月12日(日)
- 申し込み期限 2024年xx月xx日(火)
- 当日の予定 搬入・装飾 8:00～10:00
第1部 10:30～12:30
第2部 12:45～17:00
閉場 17:00
完全撤収 18:00
- 会場 東京都立産業貿易センター台東館 4・5・6階
- 入場料 1部 2,000円、2部 1,000円、(小学生以下無料)
- 出店参加費 小ブース(個人) 12,000円(税別)
大ブース(個人/店舗) 17,000円(税別)
大ブース(メーカー) 20,000円(税別)

※哺乳類・鳥類・爬虫類の販売者はプラス5,000円(税別)
※STAFFパスの発行代が500円(税別)/人かかります。
※お車での入場時間は、申し込み後にご連絡致します。

観賞魚や生き物の魅力を伝えて、業界が盛り上がるよう
楽しいイベントを目指します！
一般ユーザーの方のコミュニケーションの場としてもご
活用ください。

出店ジャンル

熱帯魚 金魚 メダカ ベタ プレコ
水草 植物 爬虫類 両生類 甲殻類
鳥類 猛禽類 小動物 昆虫
飼育グッズ ハンドメイド作品

タイムスケジュール

8:00~	搬入・装飾	搬入口にいる青いツナギのスタッフにイベント車両パスを提示し、入車証を受け取り、荷物を搬入。「総合受付」でスタッフパスを受け取り、会場へ荷物を運び装飾を開始してください。 お車での搬入開始時間は、30分ごとに指定します。個別に搬入時間をご連絡します。
10:00	ブース設営完了	搬入が終わり次第、お近くの民間駐車場へお車の移動をお願いします。 10時に搬入口が閉鎖されるため、車両の移動は必ず10時までにお済ませください。
10:30~ 12:30	第1部開始	第1部が開始されます。12:30から12:45は休憩時間です。
12:45~ 17:00	第2部開始	第2部が開始されます。
17:00	イベント閉場	荷物発送(ヤマト運輸着払い)のご希望の店舗様は早めにお申し付け下さい。 お客様のためにも17:00前の閉店作業はご遠慮ください。
18:00	完全撤収	スムーズな撤収作業をよろしくお願いいたします。 また、ゴミは各店舗様でお持ち帰りください。

※入場時間やスケジュールは変更になる場合がございます。

会場までのアクセス

会場:東京都立産業貿易センター・台東館
東京都台東区花川戸2-6-5

電車でお越しの方

- ・東京メトロ 銀座線（地下鉄）浅草駅から 370m 徒歩 5 分
- ・東武スカイツリーライン（伊勢崎線）浅草駅から 370m 徒歩 5 分
- ・都営浅草線（地下鉄）浅草駅から 500m 徒歩 8 分
- ・つくばエクスプレス（TX）浅草駅から 700m 徒歩 9 分
- ・東京水辺ライン（水上バス）浅草（二天門）発着場から 500m 徒歩 6 分
- ・都営バス 「二天門」下車すぐ前

車でお越しの方

高速道路

首都高速 6 号向島線「向島」出入口から約 5 分

会場には駐車場がございません、
民間の駐車場をご利用ください。



都内の駐車場検索「s-park」

QR コードを読み取ると、会場付近の駐車場を検索できます。



出店について①

出店料金

ブース料金	小ブース（個人） 12,000円（税別） 大ブース（個人/ショップ） 17,000円（税別） 大ブース（メーカー） 20,000円（税別） ※哺乳類・鳥類・爬虫類を販売される場合は、販売手数料として別途5,000円ご負担いただきます。 ※店舗・個人の判断に関してはご相談させていただく場合があります。 ※個人の方も大ブースでお申し込みできます。
スタッフパス 椅子代	500円（税別）/名 1ブース5名まで。5名以上ご希望の方は2ブースでお申し込みください。5名以内でのスタッフ追加は当日総合受付にて1,000円（税別）お支払いください。（小さなお子様などやむを得ない場合はお申し込み時にご相談ください） スタッフパスは当日搬入前に6F総合受付にてお渡しします。
電源使用料金	無料（500Wまで）
つい立て （キャスター付き）	1,000円（税別）※在庫に限りがございます。先着順となります。 つい立てに直接、紙は貼れませんが大きな紙に展示物を貼ってそれを立て掛けたり、引っ掛けたりして、工夫次第では便利に活用できます。 （幅）1.800mm × （高さ）2.000mm
ブース位置の希望	10,000円（税別） 前提としてブース位置は運営側にて決めさせていただきます。フロアのご希望や壁際のご希望、他ショップとの隣接をご希望される場合はお申し込みください。 ※隣接希望に関して、どなたかが代表してブースを取って頂きその中で分けて頂ければ別途料金はかかりません。ネームサイン（出店名は）はご希望通りに分けて対応させていただきます。 ※ブースの調整が難しい場合、ご指定は出来かねますのでご了承ください。
お支払い方法	事前に銀行振込みとなります。お申し込み後、担当者よりメールでお知らせ致します。

出店について②

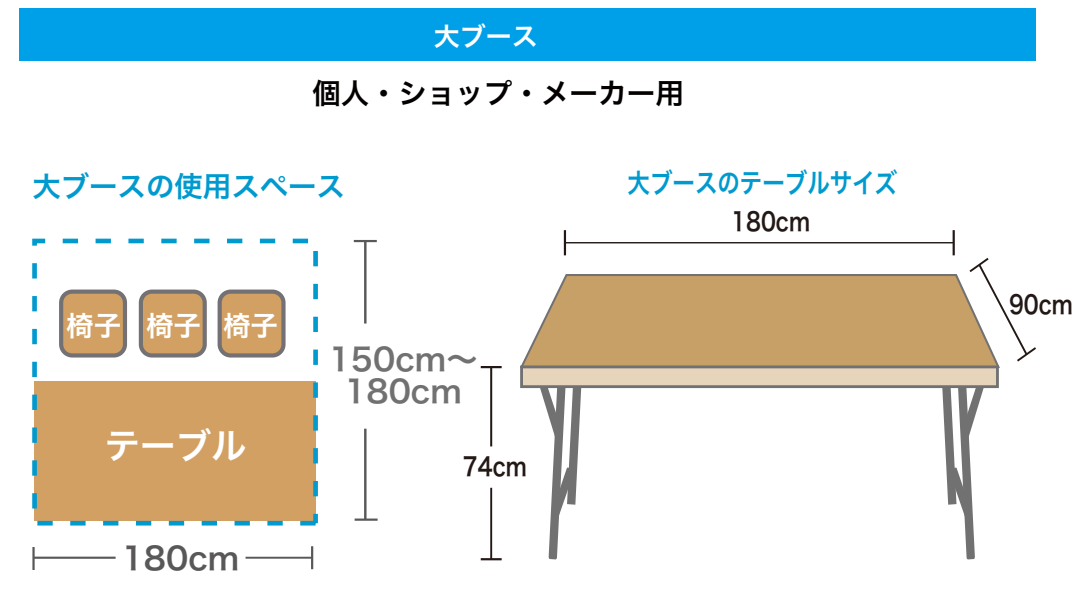
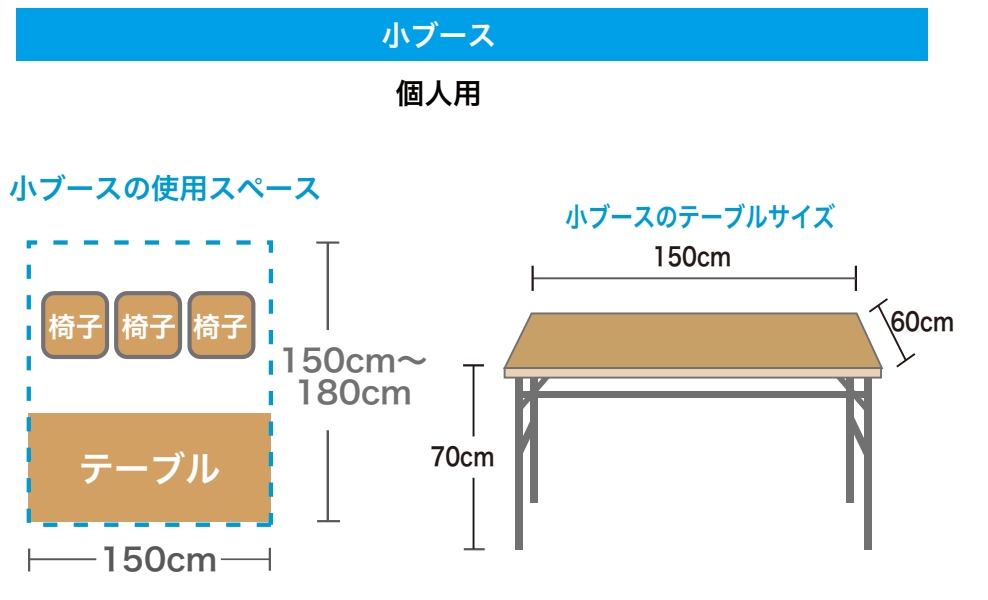
ブースについて

1ブース毎に1テーブルをご用意します。個人の方でも大ブースでお申し込みできます。

机の下や前、横などのスペースに商品を置いて構いませんが、近隣のブースにご迷惑にならないようお願いします。

また、規定のブースサイズから大きくはみ出して商品を置かれる出店者様が目立ってきており複数ブースを借りている出店者様からクレームもいただいております。

大きくはみ出して商品を置かれた場合、追加のブース料金をいただきますので、必ずルールを厳守してください。



<お申し込みいただいたブースサイズは必ずお守りください>

テーブルを使用しない方

テーブルを使用せずに出品することも可能です。その場合も1ブースあたりの使用スペースを守ってください。

左右のブースに迷惑をかけなければ、什器、シェルフなどの棚、オリジナルのつい立てなど持込可能です。

出店について③

コンセントについて

1ブース約500Wまで、ご使用いただけます。

延長コードは必ずご持参ください。

延長コードの長さが3m以上でないと、届かない場合がありますので、3m以上の延長コードをご持参ください。

電源は9時から使用できます。9時以降電気が使えない場合、お近くのスタッフまでお声がけください。

避難通路について

会場の床の色が濃い部分が避難通路となっています。通路上、非常口に物を置くことは禁止です。壁際も有事のため90cmのスペースを必ず空けてください。

リストバンドについて

1部と2部でそれぞれリストバンドに通し番号(並び順で販売)が入ります。限定商品など、入場順(通し番号)を参考に販売することも可能です。

※ご活用方法がご不明な方はお問い合わせください。

水槽について

1ブース60cm(約60リットル)クラス2本くらいまででお願いいたします。床濡れ防止のシートを必ずご持参ください。

ブースのディスプレイ

各ブースのディスプレイは自由におこなって結構ですが、壁や床を傷付けず、近隣ブースに迷惑を掛けないうようお願いいたします。壁、柱、窓、床への直接テープなどによる貼紙(ポスター、POP、陳列棚、オブジェ、旗など)は禁止されています。当日出たゴミは各自お持ち帰りのため、ゴミ袋等のご用意をお願いします。10:00までにディスプレイ準備を終了させてください。

荷物の配送について

荷物を配送にて搬入される場合は開催当日に届くように発送して下さい。

イベント終了後、荷物を発送する場合は、ヤマト運輸での発送(集荷の都合上、着払いのみ)が可能です。なるべく早めに事前にお申し付けください。

〒111-0033

東京都台東区花川戸2-6-5 東京都立産業貿易センター・台東館6階

「アクアリウムバス ○○○○宛」TEL 03-3844-6190

※宛名の○○○○は、各ブース名+受け取る方のお名前を記入してください。

合同出店について

各出店者のブース名、出店商品、URLをお知らせください。(HPにそれぞれ紹介させていただきます)ご連絡情報(住所やお電話番号など)は、代表者のみで構いません。

爬虫類・哺乳類・鳥類を販売される

※赤字は今回からの変更点になります

動物取扱業者のルール

爬虫類・哺乳類・鳥類を販売される場合は「第一種動物取扱業」のご登録が必要です。事前に必ず「第一種動物取扱業登録証」をデータでお送りください。また、動物取り扱いに関する法律が変わっております。小動物・爬虫類を販売する業者様は、当日のみですが株式会社Feedonに生体を販売して、当社の資格で販売している形となりますのでご注意ください。当日9時～9時半くらいの予定で、保健所の方が見回りにいらしゃいます。

生体の事前申請

・爬虫類・哺乳類・鳥類は、出品する生体の種類も細かく保健所へ提出する必要があります。入力フォームに必ず、**生き物の種類と数の目安を記載**してください。

<変更前>トカゲ 50、亀 10、飼育関連商品 300

<変更後>フトアゴヒゲトカゲ 2、ヒョウモントカゲモドキ 10、クサガメ 5、イシガメ 3、飼育関連商品 300

保健所からの注意事項

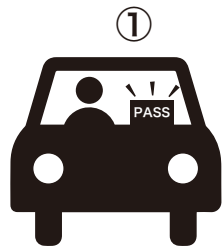
- ・ **離乳前の生体の販売はできません。**
- ・ **生体に合ったサイズのケースサイズで展示・販売してください。**
- ・ バックやケージの積み重ねは危険なため、三段までにしてください。
- ・ 鳥類・猛禽類はカゴに入れて販売してください。（止まり木に止めて展示不可）
- ・ 「第一種動物取扱業登録証」の写し（事前に当社でラミネート加工し当日お渡しします）を当日各売り場に提示してください。
- ・ 当日お客様と交わした「生体販売説明書などの写し」は当社が回収させていただきます。
- ・ 当日の販売に関して「取引状況記録台帳」は、株式会社 Feedon に販売した形でお書きください。

保健所に提出する書類関係（事前にお送りください）

- ・ 販売予定の生体と数を保健所の方へ提出する必要があります。
- ・ 「第一種動物取扱業登録証」の写しは、こちらでラミネートし準備させていただきますので、事前に担当者へデータをご提出ください。
- ・ サイテス種を販売する場合は、事前に担当者へデータをご提出ください。

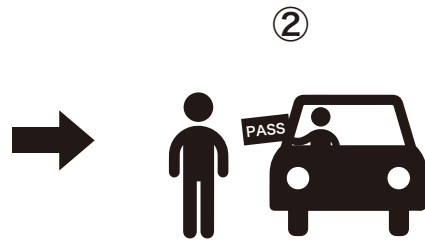
荷物の搬入

荷物の搬入 8:00~10:00(当日は混雑が予想されます。搬入開始時間を8:00~、8:30~、9:00~の3段階に分けて搬入いただきます)



指定時間になりましたら、正面から分かりやすい位置に車両パスを置き、直接2Fの搬入場に向かいます。

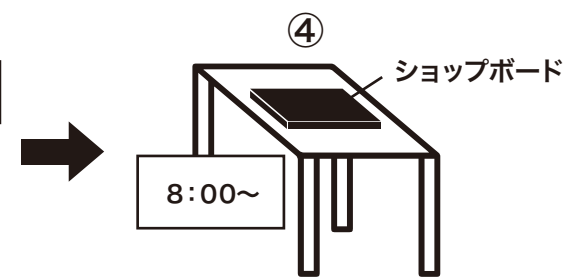
※指定よりも早い時間には入場できません。



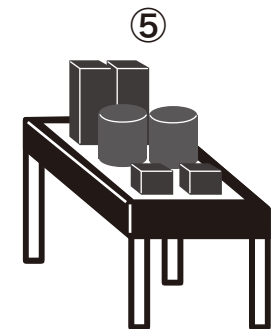
2Fの搬入場にかかる途中、スタッフに車両パスを提示。入車証を受け取り2Fに駐車します。



スタッフパスを6階の総合受付で人数分受け取る。用意してある台車で搬入エレベーターから会場階へ荷物を搬入。



ネームボードは8時からブースのテーブルの上に用意してあります。(受付不要)




売り場設営を必ず10時までに完了してください。



10時には搬入口が閉鎖されるため、民間駐車場へ車を移動してください。



民間駐車場を長時間利用する場合、最大料金が設定されている駐車場を選びましょう。



車を使わず搬入出する場合

スタッフパスを6F総合受付で受け取り、ブースに置いてあるショップボードを確認してディスプレイの準備に取り掛かってください。

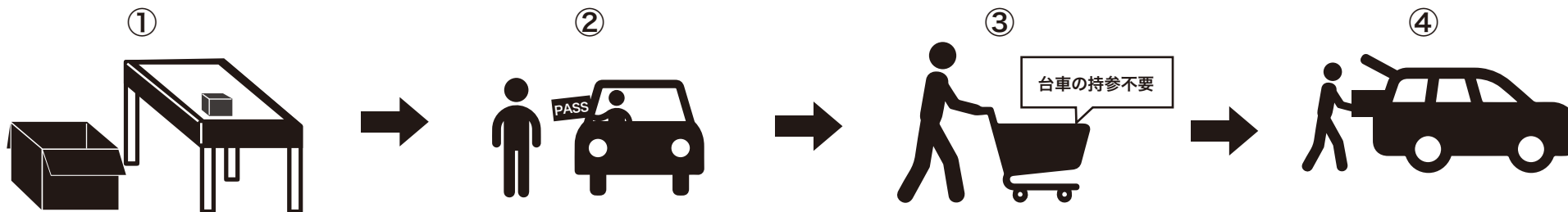
スタッフパスは、搬入前に人数分を総合受付でお受け取りいただき、会場に搬入してください。

当日、入館時間が遅れる出店者様が増えております。車の駐車を終え、遅くとも9:30までにはディスプレイ準備に取りかかってください。

9:45までに入らず、ご連絡が無い場合、キャンセル扱い(キャンセル料20,000円税別)となりますので、ご注意ください。連絡先【黒田】090-9959-8710

荷物の搬出

荷物の搬出 17:00~18:00



17時の閉場時間になったら、会場の撤収作業を開始。17時よりも前に作業は開始しないでください。

民間駐車場などに置いた車を取りにいき、搬入場(2F)に上がる途中、スタッフに車両パスを提示。入車証を受け取ります。

搬入場に用意してある台車を使い、エレベーターで荷物を搬出してください。ゴミ捨て場はありませんので、各自必ず持ち帰ってください。

荷物を車に乗せ撤収作業完了。入車証はスタッフに返却してください。18時までには撤収作業を終えてください。(受付不要)

搬入車両の時間規制

搬入車両が毎回混雑しており、今回の開催も混雑が予想されます。

円滑な搬入とブース準備を行なっていただくため、搬入スタート時間を三段階に分けてお車の入場をご案内しております。

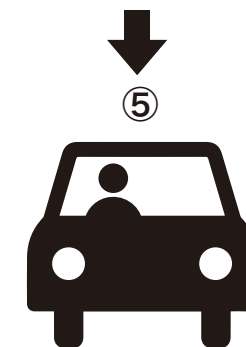
①8:00~ ②8:30~ ③9:00~

お申し込み後、上記の搬入スタート時間の中から搬入開始時間をお伝えさせていただきます。

ご指定の時間帯よりも早くお越しいただいても、入場できません。

なお、①~③の搬入スタート時間に関わらず、搬入終了時間は10:00までとなっております。

遠方からお越しで、ご指定の時間に入場ができない場合は、ご相談ください。



またのご出店お待ちしております。



事前に、指定時間を記載した車両パスをお送り致します。
当日、ダッシュボードの上など、正面から見える位置に置いてください。
(まれに他のイベント車両の列に並んでしまった場合、スタッフが声をかけます)

出店に関してのご注意

会場内での飲酒

施設内では喫煙、飲酒ができません。発覚した場合、規約違反とし出店を取り消しさせていただきます。喫煙所は、建物の裏手にございます。

商品の転売

他ブースの商品を購入し、ブースで販売したり、ネット上などで販売する転売行為は禁止しております。規約違反とし出店を取り消しさせていただきます。

搬入後の駐車

搬入後も駐車していた場合、会場の施設側によりレッカー移動するとの事です。搬入後、お車は必ず民間駐車場へ移動してください。移動されずにイベントスタートした場合、会場への違反金 20,000 円と、レッカー代など費用はご負担いただきます。

ブース位置のご希望

ブース位置指定に関して、フロア指定、壁際指定、他ショップとの隣接希望など、別途料金(10,000 円)がかかります。ご相談段階で別途料金となります。ご理解ご協力のほどよろしくお願い致します。

怪我などがあった場合

イベント開催中、お客様に怪我などがあった場合、保険が適用される場合がございます。すぐに、お近くのスタッフへお声がけください。

ショップ関係者による個人でのご出店

ショップ関係者による、個人の出店などをご遠慮ください。出店を取り消す場合もございます。

出店スタッフの人数

1 ブースにつき、スタッフ上限 5 名までとなっております。当日のスタッフ追加の場合も、上限内で追加してください。

ブースの規定範囲

ブースのスペースは、規定通りでお願いします。ハミ出しが発覚次第、追加料金をその場でいただきます。また、限定品などで混雑するブースは、なるべく複数のブースを借りていただき、待機列の整理、整理券導入など自身のブースで対応してください。

ブース名/出店品目

HP の出店者リストに記載する出店品目は 150 文字程度を超えた場合は省略します。ブース名に広告表現やサブタイトルやふりがな、読み方は使用できません。一部省略・削除して表示いたします。

当日のタイムセール告知

イベント開催中、タイムセールなどの告知を会場内のアナウンスで流すことも可能です。6階総合受付にアナウンス用の用紙を準備しますので、必要な方はご記載のうえ提出してください。

ご不明な点などございましたら、問い合わせください。 090-9959-8710 (黒田)

前日のチェックシート

前日のチェックシート

- | | | |
|--|---|-----------------------------------|
| <input type="checkbox"/> おつり用のお金
(両替のご用意はありません) | <input type="checkbox"/> 販売生体の引渡用ケース | <input type="checkbox"/> キッチンペーパー |
| <input type="checkbox"/> ゴミ袋
(ゴミは各自お持ち帰りください) | <input type="checkbox"/> 販売用の手提げ袋・レジ袋 | <input type="checkbox"/> ディスプレイ備品 |
| <input type="checkbox"/> 床漏れ防止のシート | <input type="checkbox"/> 輪ゴム | <input type="checkbox"/> プラケース・アミ |
| <input type="checkbox"/> パッキング袋 | <input type="checkbox"/> 酸素ボンベ
(熱帯魚用の酸素) | <input type="checkbox"/> セロテープ |
| <input type="checkbox"/> ホチキス | <input type="checkbox"/> ハサミ | <input type="checkbox"/> 油性マジック |
| <input type="checkbox"/> 名刺・ショップカード | <input type="checkbox"/> メモ・筆記用具 | <input type="checkbox"/> 電卓 |
| <input type="checkbox"/> 領収書 | <input type="checkbox"/> 印鑑 | <input type="checkbox"/> タオル大小 |
| <input type="checkbox"/> 延長コード (3m 以上)
(会場に延長コードはありません) | <input type="checkbox"/> 水槽のお水 | |

出店規約

出店規約

【出店規約】下記の出店規約をご理解の上、お申し込みください。規約違反の場合、出店を取り消す事ができますのでご注意ください。(返金対応不可)

- 1 ブースにつき、スタッフ上限 5 名までとさせていただきます。
- お車での搬入を済ませたあと、9:30 までにディスプレイ準備を開始してください。9:45 までに入れず、ご連絡が無い場合、キャンセルとなります。連絡先【黒田】090-9959-8710
- 搬入時間を 3 段階に分けてお車での搬入をご案内しております。①8:00～②8:30～③9:00～の中から搬入時間をお伝えさせていただきます。
- 搬入後、お車は必ず民間駐車場へ移動してください。移動されずにイベントスタートした場合、罰金 20,000 円を徴収させていただきます。
- お申し込み後の出店キャンセルは、一律 20,000 円となります。どのような理由でも、キャンセル料が発生します。
- 哺乳類・鳥類・爬虫類を扱われる場合、平成 25 年 9 月 1 日施行の新基準を守ってください。鳥類・猛禽類は止まり木に展示せず、必ずカゴに入れて展示・販売してください。
- 万一、落下・横転・自然災害等、による事故が発生した場合主催者側では一切の責任を負いませんので出店者様自身での対応・処理をお願いいたします。
- 主催者側では当イベントで販売された商品の一切の責任を負いません。法律に違反することがないようにお願いします。
- 会場や設備に損傷を与えた場合も、会場および主催者に届出の上、出店者様の責任において原状復帰をお願いします。
- 会場にゴミを置いたまま撤収される方がおられます。ゴミは持ち帰らなかった場合は、罰金 20,000 円を徴収させていただきます。
- お客様（商品の購入者）に対し当日のみの現金販売が主になりますので、お客様からクレームや問い合わせがあった場合、店舗又は個人の連絡先を公開してください。
- 当日の雰囲気スタッフ SNS や公式 HP 用に静止画・動画撮影しております。顔だし NG の方は、事前にお申し出ください。
- スタッフパスは会場にてお渡しします。当日搬入前に総合受付でスタッフパスを人数分受け取ってください。
- ブース位置は、主催者が決定します。出店者はその決定に従い、その全部又は一部を他者と交換・譲渡・貸不などをする事はできません。フロアのご指定、壁際指定、他ショップとの隣接指定など、別途料金(10,000 円税別)にて対応できる場合がございますが調整が難しいと判断した場合、変更出来ません。またブース位置を主催者がいつでも変更することができます。お申し込み時にブースに関わる事は一切受け付けておりません。メールでのご相談段階で、出店料金が上がりますので十分ご注意ください。
- 小動物・爬虫類を販売する業者様は、当日のみ株式会社 Feedon に生体を販売し、当社の資格で販売している形となります。販売予定の生体と数を保健所の方へ提出する必要があります。大体で構いませんので事前にデータをご提出ください。「第一種動物取扱業登録証」の写しは、こちらでラミネートし準備させていただきますので、事前にデータをご提出ください。サイテス 1 種を販売する場合も、事前にデータをご提出ください。
- 犬や猫の販売はできません。
- 会場・施設内での喫煙、飲酒はできません。
- 出店ブース名は、広告表現やふりがななどは使用できません。HP や屋号など、当社規定にて判断いたします。
- 他ブースの商品を会場及びネット上で転売する行為は禁止です。
- 以上の他にもあらゆるトラブルに対し出店者様に責任を問うことがあります。